

Liebe WAT Gruppe,

ihr hattet bis jetzt für das WP – Fach WAT sehr wenig zu tun. Hiermit bitte ich euch die Lösungen der ersten Aufgabe mir zu zuschicken oder in den Briefkasten der Schule einzuwerfen.

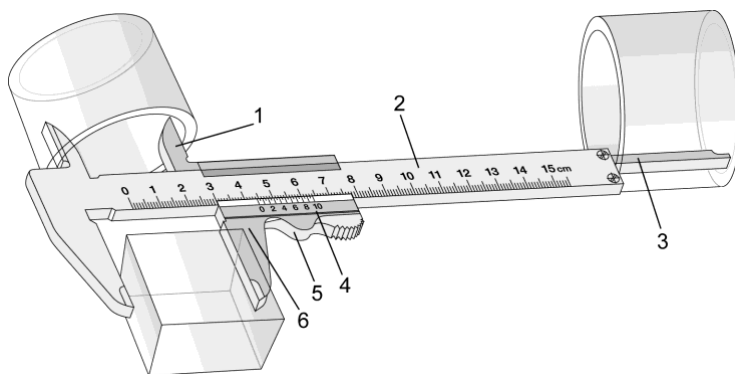
Da ihr durch die Presse erfahren habt, dass jetzt erst die 10. Klassen und dann die 9. Klassen wieder einsteigen möchte ich euch noch eine weitere Aufgabe für zu Hause aufgeben.

### Thema : Messschieber

Beschäftigt euch mit dem Aufbau und der Funktion des Messschiebers. Informationen über dieses Messwerkzeug findet ihr überall im Internet.

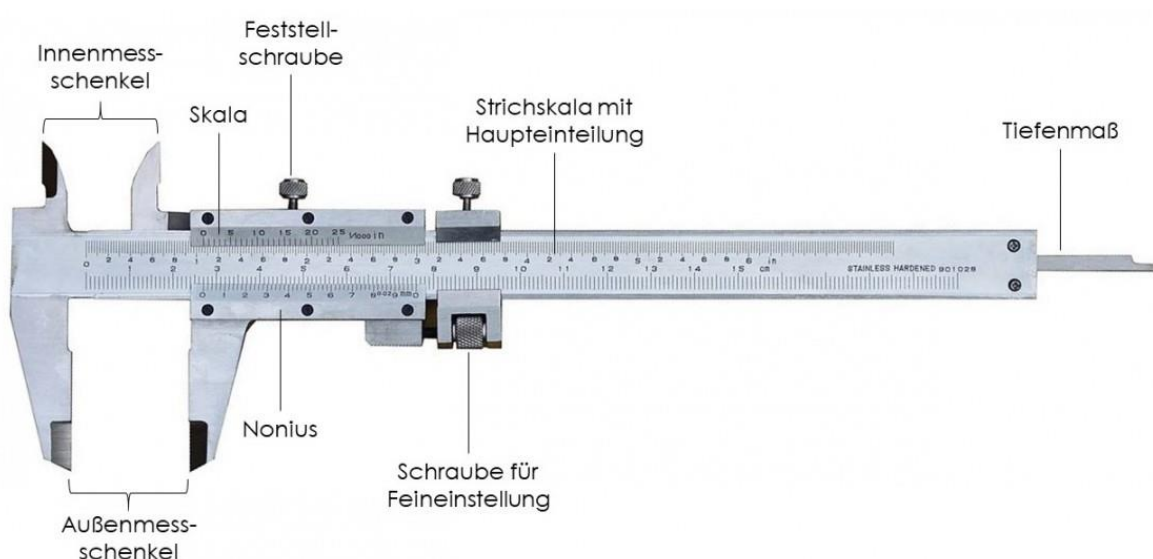
Einige Fakten möchte ich euch aber auch hier darlegen.

1. Welche Nummer gehört zu welcher Bezeichnung für die Bauteile des Messschiebers?



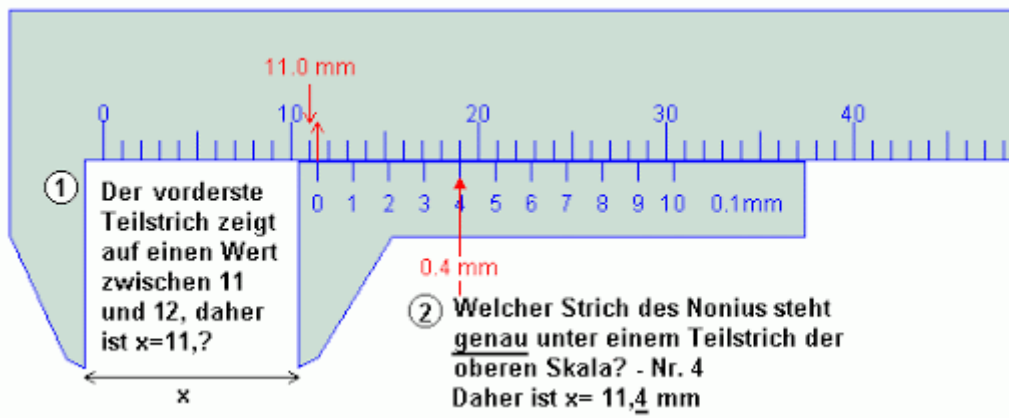
1	Nonius
2	Tiefenmesseinrichtung
3	Schieber
4	Messschenkel für Außenmessung
5	Messschenkel für Innenmessung
6	Hauptskala

Ein **Messschieber** ist ein Gerät zum Messen von Längen. Mit seinen beiden Messschenkeln lassen sich Außen- oder Innenmessungen durchführen. Aber auch die Messung von Tiefen (z.B. Bohrungen) ist möglich.



## Anleitung: Messschieber richtig ablesen

- Als erstes messen wir die Vorkommastelle. Die Vorkommastelle ist die Zahl auf der Schiene, die vor dem Strich der Null auf dem Schieber steht.
- Um die Nachkommastelle zu ermitteln, suchst du den Strich auf dem Schieber, der sich exakt mit einem Strich der Schiene deckt.
- Gucke hier genau hin und prüfe jeden einzelnen Strich auf dem Schieber, auch wenn du denkst, dass du den richtigen Wert bereits gefunden hast. Schau noch einmal nach welche zwei Striche sich decken.



Auf zahlreichen Internetseiten kannst du das Ablesen der Messwerte mit dem Messschieber üben. Hier sind drei Beispiele dargestellt. Lese die drei Werte ab und schreibe die Lösung daneben. Übe weiter.

### Ablesebeispiele: Nonien mit verschiedenen Nonienwerten

