

8a/c

Neue Aufgaben:

Geld spielt in jedem Haushalt eine wichtige Rolle.

1. Überlege, welche Einnahmen und Ausgaben jeder Haushalt hat!
2. Welche Ausgaben müssen regelmäßig gezahlt werden?
3. Gestalte eine Tabelle (kariertes Papier), wo du die Einnahmen und Ausgaben übersichtlich darstellst.

Die Tabelle besteht aus dem Tabellenkopf und den Daten.

Trage die Werte für die ersten 4 Monate von 2020 ein. Dabei gehen wir von 1800€ Lohn als Einnahmeposten aus. Die Ausgaben solltest du bei den Eltern erfragen oder schätzen.

In der Tabelle sollten auch die Jahreseinnahmen und Jahresausgaben je Bereich ablesbar sein!

8b

Neue Aufgaben:

Übung TZ

Drucke das Arbeitsblatt (S. 2) aus und zeichne jeweils auf weißem Papier die Ansichten von vorn, links und oben! Die Maße sind der Abbildung zu entnehmen und zu runden!

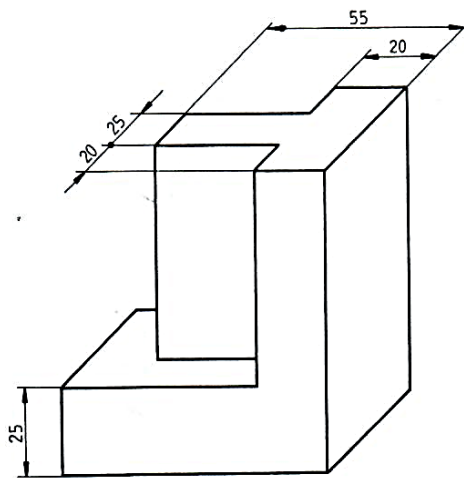
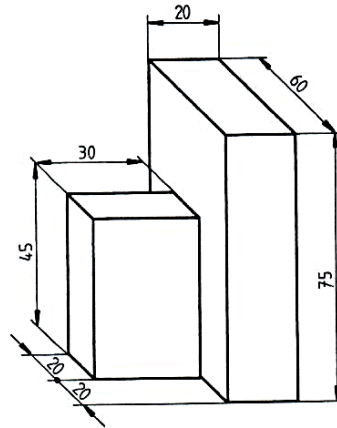
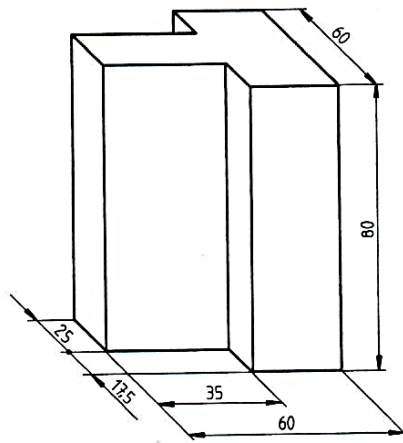
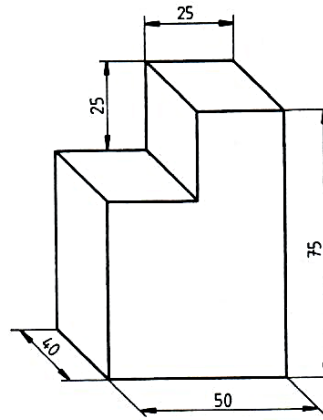
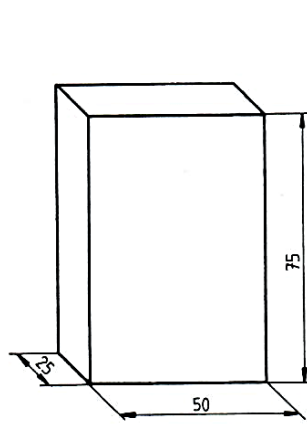
Bemaße eine Abbildung vollständig!

Die Ergebnisse solltet ihr mir per mail zusenden

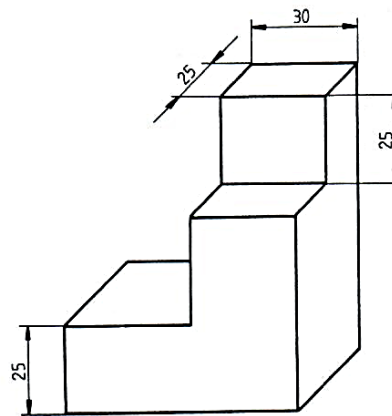
Dr. Schmidt

Übungsaufgaben – Einfache Werkstücke

Zeichne die dargestellten Werkstücke in den drei Ansichten. Achte auch auf eine gute Blatteinteilung.



$G = 75 \times 85 \times 65$



$G = 65 \times 80 \times 50$